

Recusorb Nem Alma Cihazı **DR-20B / 30D**



20°C / 60%RH'ta Nem alma kapasitesi
0.8 - 1.1 kg/h

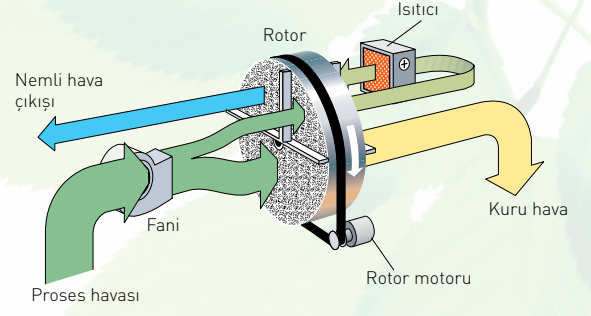
Kuru hava debisi
330 - 360 m³/h

- ↘ Yıkanebilir rotor
- ↘ Korumalı kontrol paneli
- ↘ Paslanmaz çelik gövde
- ↘ Kendini ayarlayan ısıtıcı
- ↘ Elle taşınabilir tip
- ↘ Uzun ömür
- ↘ Filtreye kolay erişim



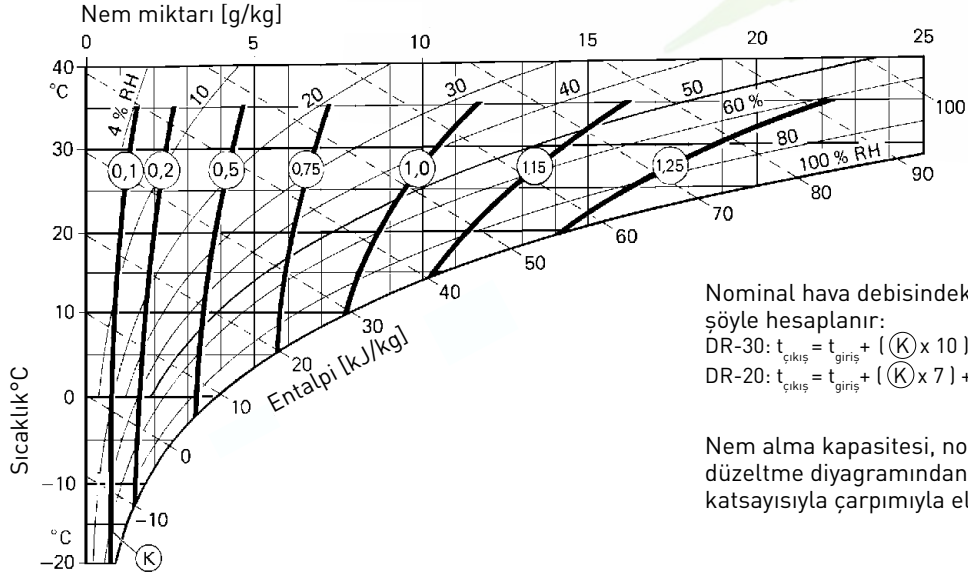
TEKNİK VERİLER

Nem alma cihazı modeli	DR-20B	DR-30D
Nominal kapasite ¹ (kg/h)	0.8	1.1
Kuru hava debisi ² (m ³ /h)	330	360
Nemli hava debisi ² (m ³ /h)	60	75
Isıtıcı akımı ³ (A)	4.5	6.5
Maks. elektrik tüketimi (kW)	1.2	1.7
Besleme sigortası 230V / 50Hz, (A)	10	10
Ağırlık (kg)	15	17



- ¹ 20°C/%60RH'teki giriş şartları için uygundur. Diğer giriş şartları için kapasite, aşağıdaki diyagramdan düzeltme faktörü kullanılarak hesaplanabilir.
- ² 1.20 kg/m³ yoğunluktaki kuru hava debisi için.
- ³ PTC ısıtıcısının dizaynı, nemli hava debisinin kontrolü ile gücün ayarlanabilmesini sağlamaktadır.

DÜZELTME DİYAGRAMI



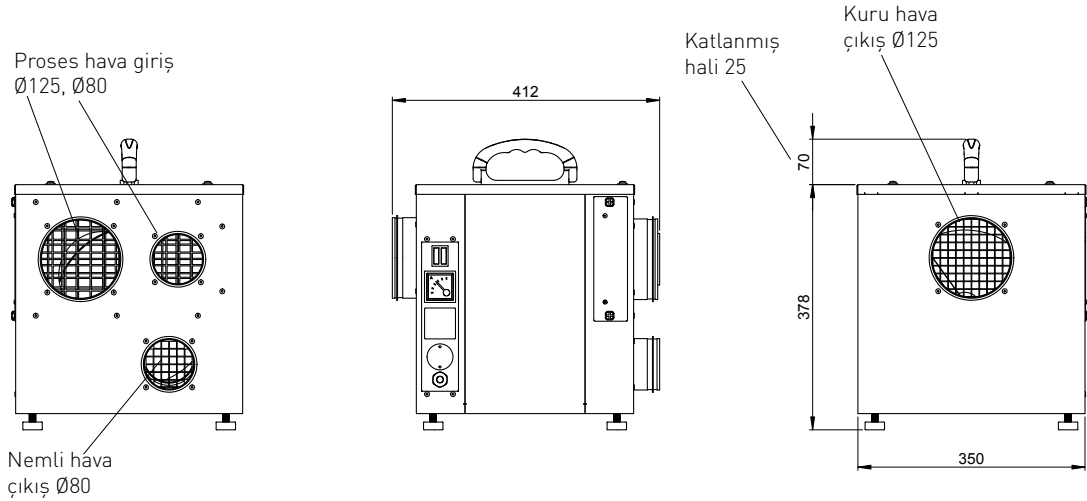
Nominal hava debisindeki kuru hava sıcaklığı şöyle hesaplanır:

$$\text{DR-30: } t_{\text{çıkış}} = t_{\text{giriş}} + (K \times 10) + 3^{\circ}\text{C}$$

$$\text{DR-20: } t_{\text{çıkış}} = t_{\text{giriş}} + (K \times 7) + 3^{\circ}\text{C}$$

Nem alma kapasitesi, nominal kapasitenin, düzeltme diyagramından belirlenen K katsayısıyla çarpımıyla elde edilir.

BOYUTLAR



Herhangi bir uyarıda bulunulmadan değiştirme hakkı saklıdır. Montaj çizimini www.dst-sg.com adresinden indirebilirsiniz.

Seibu Giken DST AB

Avestagatan 33 | SE-163 53 Spånga, Sweden

Tel +46 8 445 77 20 | Fax +46 8 445 77 39

www.dst-sg.com | info@dst-sg.com

TETİSAN Tesisat Tic. Ve San. A.Ş.

Tel: +90 212 267 08 42

Faks : +90 212 267 08 44

info@tetisantesisat.com

www.tetisantesisat.com



tetisan

TETİSAN TESİSAT TİCARET VE SANAYİİ A.Ş.